

DVC 190-P (1PH/230V)

Артикул 33251

Тип документа: **Технический паспорт**

Дата создания: **2016-03-02**

Создано с помощью: **Systemair Онлайн Каталог**



Описание

Преимущества:

- 100% контроль скорости
- Интегрированная электронная защита двигателя
- Низкий уровень шума
- Не требуют техобслуживания и надежны в работе
- Энергосберегающие

Конструкция: Корпус DVC выполнен из стойкого к воздействию морской воды алюминия. Рама изготовлена из оцинкованной стали с защитным порошковым покрытием. Рабочее колесо вентиляторов типоразмером 190 и 315 изготовлено из полиамида PA6. У DVC 355-630 рабочее колесо выполнено из алюминия в морском исполнении. Вентиляторы серии DVC имеют вертикальный выброс воздуха.

Двигатель: Вентиляторы DVC оборудованы энергосберегающими высокоэффективными ЕС-двигателями с внешним ротором. Электродвигатели с рабочим колесом с загнутыми назад лопатками начиная с типоразмера 355 монтируются на высокоэффективных виброизоляторах. Двигатели оснащены электронной системой защиты от перегрева электродвигателя, дополнительные средства защиты не требуются.

Регулирование скорости: Для поддержания постоянного давления в системе воздухопроводов, вентиляторы DVC-P оснащаются встроенным регулятором давления. Управляющий сигнал подается непосредственно на вентилятор, что позволяет с помощью переключающего контакта и таймера задавать ночной/дневной режим работы системы, для подключения внешнего устройства управления есть дополнительный разъем. Напряжение питания однофазных электродвигателей может изменяться от 200 до 277 В, трехфазных - от 380 до 480 В. Монтаж устройства плавного регулирования скорости вентилятора типа S (всасывание со стороны электродвигателя) управляющим сигналом 0-10 В осуществляется на заказ.

Монтаж: Вентиляторы монтируются на крышный короб типа FDS, SSD.

Сертификаты: Сертификаты соответствия РФ и Украины

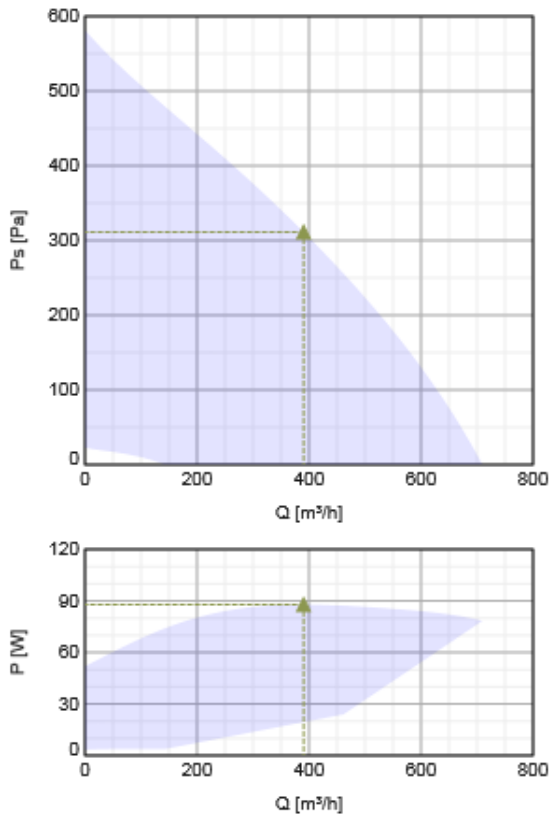
Технические данные

Номинальные параметры		
Напряжение	230	В
Частота	50/60	Гц
Фазность	1	~
Входная мощность (P1)	87,8	Вт
Ток	0,653	А
Макс. расход воздуха	709	м³/ч
Частота вращения	3114	1/мин
Максимальная температура перемещаемого воздуха	60	°С
Максимальная температура перемещаемого воздуха при регулировании	60	°С
Уровень звукового давления на расстоянии 4м (свободный объем)	58	дБ(А)
Уровень звукового давления на расстоянии 10м (свободный объем)	51	дБ(А)
Вес	5,7	кг
Класс изоляции	В	
Класс защиты двигателя	44	IP



Характеристики

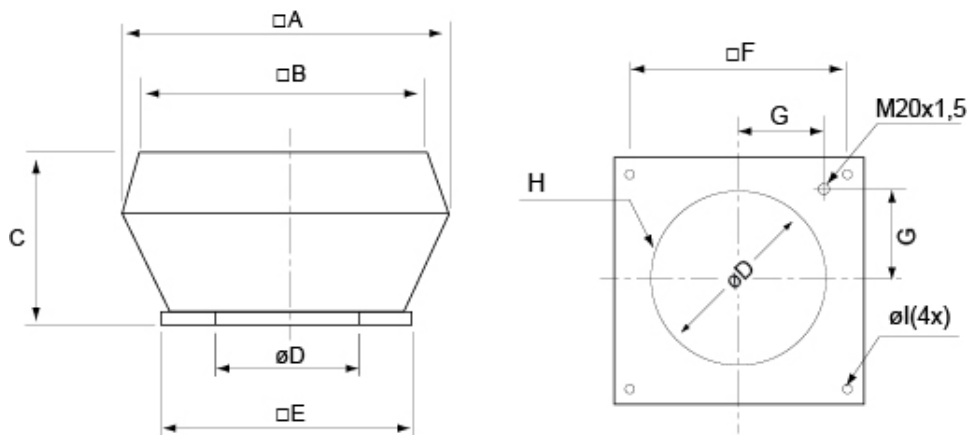
Диаграммы



Гидравлические данные

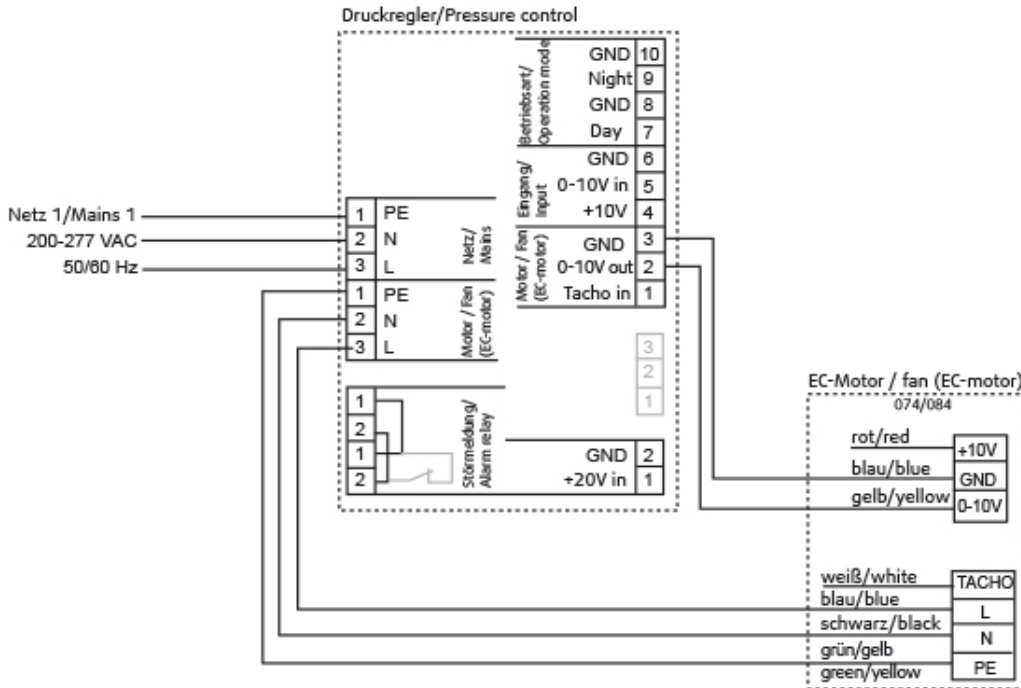
	Рабочая точка						
	Q [м³/ч]	Ps [Па]	P [Вт]	n [1/мин]	I [А]	SFP [кВт/м³/с]	U [В]
Макс. эффективнос	▲ 390	▲ 311	▲ 87.8	3116	0.653	0.81	230

Размеры



DVC	□A	□B	C	∅D	□E	□F	G	H	∅I
190-225	370	295	170	213	335	245	105	6xM6	10(4x)

Схема подключения



Принадлежности

Электрические принадлежности

- CO2RT-R-D Transmitter (6993)
- Presence detector/IR24-P (6995)
- REV-3POL/03 ON/OFF (33978)
- RT 0-30 Room Thermostat (5151)
- HR1 Room Humidistat IP21 (5150)
- MTP 10, 10K, Speed control (32731)
- EC-Vent Room Unit (3018)
- EC-Vent control board (3115)
- MTP 20, on/off, 3-step (310220)
- MTV-1/010 Controller 0..10V+ (30650)
- EC-Basic-T temperature (24805)
- EC-Basic-U universal 0-10V (24806)
- EC-Basic-H humidity (24807)
- EC-Basic-CO2 and temperature (24808)

Принадлежности

- SSD 190/225 socket silencer (9560)
- ASF 190/225 inlet flange DVS (9567)
- VKS 190/225 Back draft damper (9539)
- FDS 190/225 flat roof socket (9548)
- ASS 190/225 flex. inl.con. DVS (9573)
- ASK 190/225 inflow box SSD (300902)

Документация

- [pressure_control_dvc_eng.pdf \(118,88kB\)](#)
- [Operating and maintenance instructions_2010-07.pdf.pdf \(488,24kB\)](#)
- [IMO pressure control DVC-P EN_DE.pdf \(891,43kB\)](#)
- [EG-Konformitaetserklaerung DVS-DHS-DVSI-DVN-DVNI-DVC-DVCI-DHA_EN-SE.pdf \(472,38kB\)](#)

Eco design

Trade name	Systemair
Product name	DVC 190-P (1Ph/230V)
ErP compliance	2018

Unit category	NRVU
Drive	External MSD or VSD
Unit type	UVU
Heat recovery type	None
Temperature ratio (UVU)	Not applicable
qv nom	389 м³/ч
P nom	87 Вт
Ps nom	311 Па
Fan efficiency	38 %
External Leakage	0 %
Звуковая мощность	0 дБ(А)

Specification text