

# AR 200E4 SILEO AXIAL FAN

Артикул **37375**

Версия: 50 Hz

Тип документа: **Технический паспорт**

Дата создания: **2016-02-15**

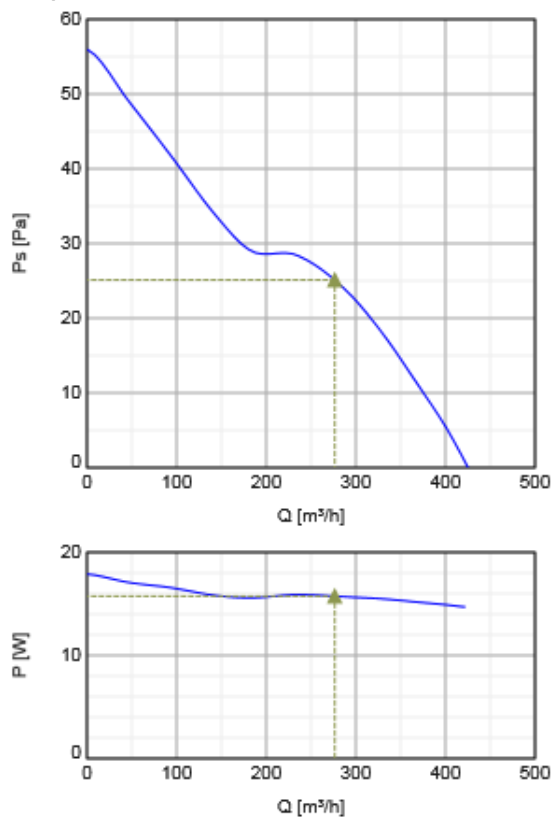
Создано с помощью: **Systemair Онлайн Каталог**

## Описание

## Технические данные

## Характеристики

### Диаграммы

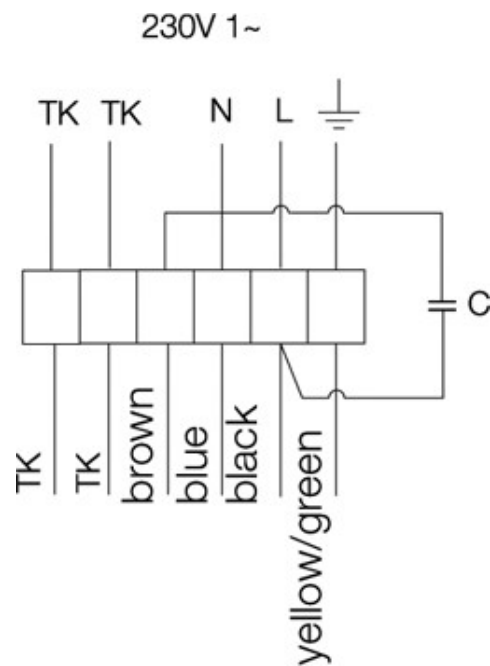


### Гидравлические данные

	Рабочая точка						
	Q [м³/ч]	$P_s$ [Па]	P [Вт]	n [1/мин]	I [А]	SFP [кВт/м³/с]	U [В]
Макс. эффективное	▲ 276	▲ 25.1	▲ 15.7	1263	0.0691	0.205	230

## Размеры

## Схема подключения






## Принадлежности

### Электрические принадлежности

REV-5POL/05 ON/OFF (33979)  
 REE 1 Speed control (5314)  
 S-ET 10 Motor Protection (5154)  
 AWE-SK Motorprotection 2A/230V (5138)  
 RTRE 1,5 Speed control (5008)  
 REU 1.5 Speed control (5004)

## Документация

-  [2015-01\\_EC-declaration of conformity Axial\\_DE-EN.pdf \(100,49kB\)](#)
-  [Operating and maintenance instructions\\_2010-07.pdf.pdf \(488,24kB\)](#)
-  [BAL-axial-sileo-Systemair-08-2013.pdf \(244,69kB\)](#)

## Д.С.П.

-  [company statement UL\\_Sileo\\_eng.pdf \(15,30kB\)](#)

## Specification text