

TFE 220 S ROOF FAN

Артикул **1271**

Тип документа: **Технический паспорт**

Дата создания: **2016-03-03**

Создано с помощью: **Systemair Онлайн Каталог**

Описание

Преимущества:

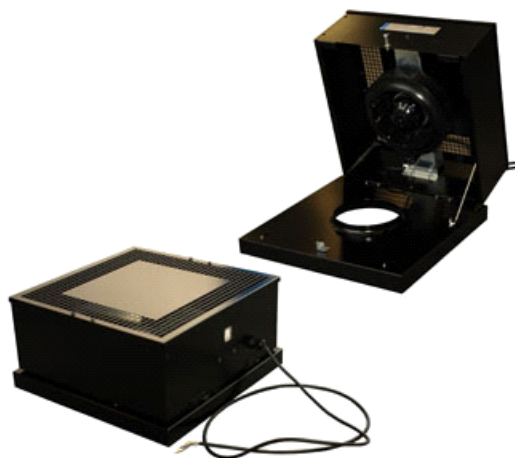
- Возможность регулирования скорости
- Открывающийся механизм для удобства обслуживания
- Не требуют техобслуживания и надежны в работе
- Вертикальный выброс воздуха

Рекомендации по применению: Системы вытяжной вентиляции в одно- и многоквартирных домах, офисах и детских садах.

Конструкция: Корпус изготовлен из листовой гальванизированной стали, окрашенной порошковой краской в черный или кирпично-красный цвет. Вентиляторы имеют встроенные автоматические выключатели и откидывающийся механизм для проведения осмотра и обслуживания. Удаляемый воздух выходит из вентилятора вертикально, что предотвращает проблемы, связанные с попаданием мокрого снега и ржавчины с крыши.

Двигатель: Вентиляторы серии TFE 220 оборудованы крыльчаткой с загнутыми назад рабочими лопатками и двигателем с внешним ротором, не требующими техобслуживания. Для защиты двигателя от перегрева вентиляторы серии TFE 220 имеют встроенные термодатчики с электрическим перезапуском.

*Управление вентилятором TFE 220 S с помощью тиристора не предусмотрено.

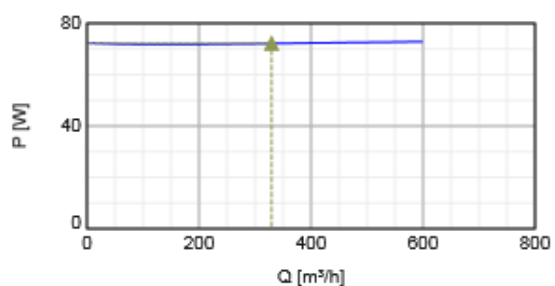
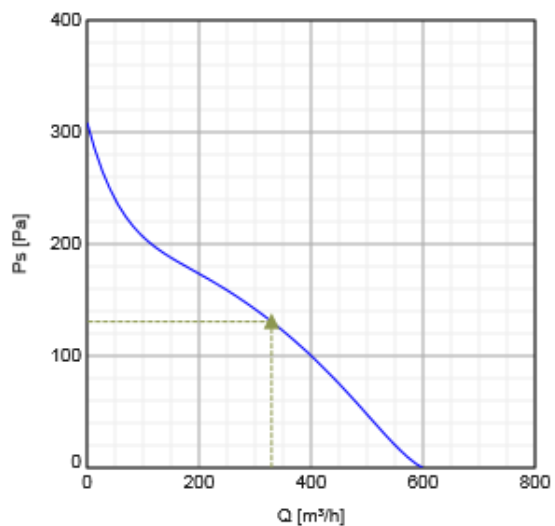


Технические данные

Напряжение	230	В
Частота	50	Гц
Фазность	1	~
Входная мощность (P1)	72,9	Вт
Ток	0,47	А
Макс. расход воздуха	598	м³/ч
Частота вращения	2082	1/мин
Максимальная температура перемещаемого воздуха	70	°С
Максимальная температура перемещаемого воздуха при регулировании	70	°С
Уровень звукового давления на расстоянии 10м (свободный объем)	33,6	дБ(А)
Вес	8	кг
Класс изоляции	В	
Класс защиты двигателя	44	IP
Емкость конденсатора	3	мкФ
Цвет	Black	

Характеристики

Диаграммы



Гидравлические данные

	Рабочая точка						
	Q [м³/ч]	Ps [Па]	P [Вт]	n [1/мин]	I [А]	SFP [кВт/м³/с]	U [В]
Макс. эффективнос	▲ 329	▲ 131	▲ 72.2	1958	0.47	0.789	230

Акустические данные

Уровень звук. мощности		63	125	250	500	1k	2k	4k	8k	Общ.
Вход	дБ(А)	36	45	52	55	55	52	46	39	60
Выход	дБ(А)	35	50	54	58	57	56	50	38	63

Размеры

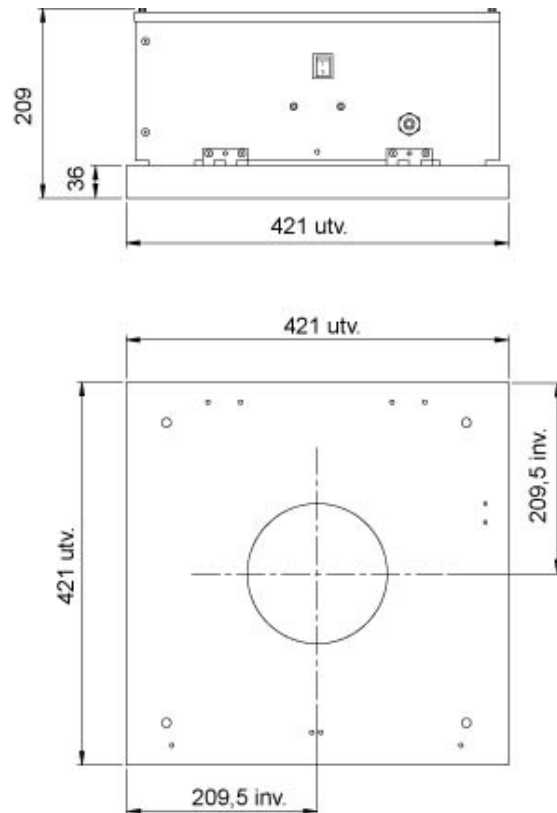
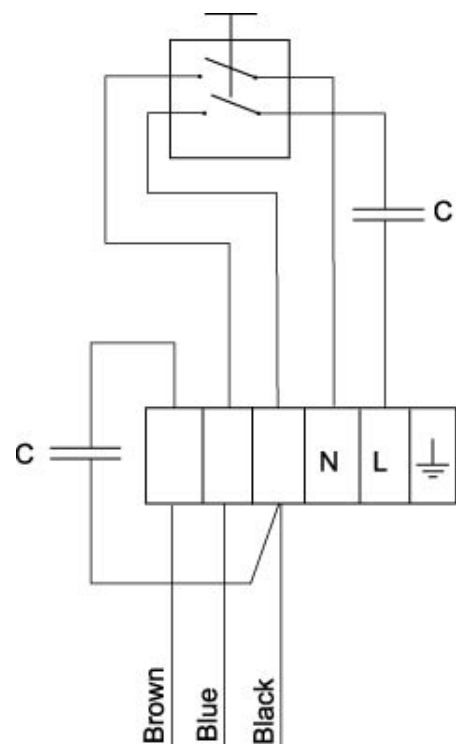


Схема подключения

Brown = Коричневый
 Blue = Синий
 Black = Черный



Принадлежности

Электрические принадлежности

- CO2RT-R-D Transmitter (6993)
- Presence detector/IR24-P (6995)
- RT 0-30 Room Thermostat (5151)
- DTV500-OEM incl connection kit (5044)
- HR1 Room Humidistat IP21 (5150)
- T 120 Timer (5165)
- REU 1.5 Speed control (5004)
- RE 1,5 Speed control (5000)

Принадлежности

RSK-200 Back draft damper (5602)
BTG 400 Back Draft Damper (5092)
LDC 200-600 Silencer (5194)
LDC 200-900 Silencer (5195)
STG Connectionp.200 TG400-800 (1765)
TG 400-800 Roof curb (1718)

Документация



202341_Fans_Instructions_CE__A003.pdf (1,46MB)



SEMKO Certificate TFE 1211219.pdf (1,14MB)



202341_Fans_Instructions_CE_A006_A5.pdf (1,77MB)

Specification text